

## OSNOVI ELEKTRONIKE

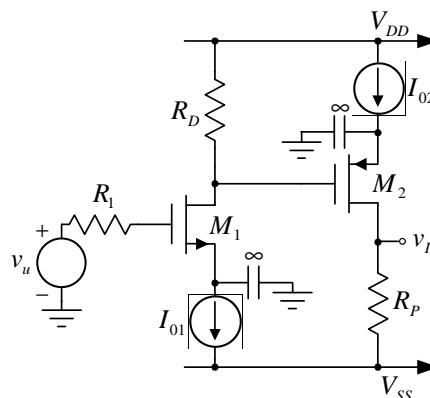
ODSEK ZA SOFTVERSKO INŽENJERSTVO

### Domaći zadatak 3

ŠKOLSKA GODINA 2018/2019.

1. Parametri tranzistora u pojačavaču sa slike 1 su:  $V_{TN} = -V_{TP} = V_T = 0,7\text{V}$ ,  $B_1 = 11\text{mA/V}^2$ ,  $B_2 = 5\text{mA/V}^2$ , a poznato je i  $R_1 = 50\Omega$ ,  $R_D = 3,6\text{k}\Omega$ ,  $R_p = 5\text{k}\Omega$ ,  $I_{01} = 400\mu\text{A}$ ,  $I_{02} = 300\mu\text{A}$  i  $V_{DD} = -V_{SS} = 1,65\text{V}$ .

- [20] Izračunati jednosmerne struje drejna i jednosmerne napone svih priključaka oba tranzistora.
- [20] Odrediti naponsko pojačanje pojačavača  $a = v_i / v_u$ .
- [10] Odrediti ulaznu i izlaznu otpornost pojačavača.

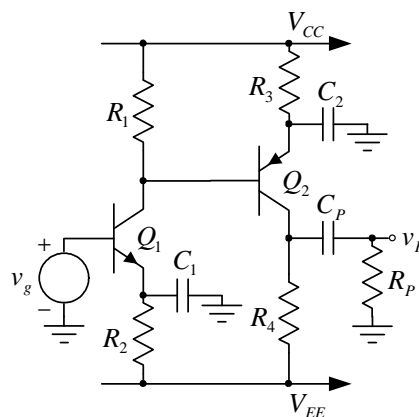


Slika 1

2. Za pojačavač sa slike 2 je poznato:  $C_1 = C_2 = 100\mu\text{F}$ ,  $C_p = 10\mu\text{F}$ ,  $R_1 = 1,6\text{k}\Omega$ ,  $R_2 = 4,4\text{k}\Omega$ ,  $R_3 = 1\text{k}\Omega$ ,  $R_4 = 5\text{k}\Omega$  i  $R_p = 10\text{k}\Omega$ . Pojačavač se napaja iz baterija za napajanje  $V_{CC} = -V_{EE} = 5\text{V}$ .

- [20] Simulacijom u PSpice-u odrediti jednosmerne struje i jednosmerne napone svih priključaka oba tranzistora.
- [20] Simulacijom u PSpice-u prikazati vremenski oblik napona  $v_p(t)$  ako je poznato da je  $v_g(t) = 100\mu\text{V} \sin(2\pi f t)$ ,  $f = 1\text{kHz}$ . U izveštaju prikazati 8 perioda napona  $v_p(t)$ .
- [10] Simulacijom u PSpice-u odrediti naponsko pojačanje pojačavača  $a_v = v_p / v_g$ .

NAPOMENA: Pri simulacijama koristiti komponentu QbreakN za NPN tranzistor i komponentu QbreakP za PNP tranzistor. Ukratko objasniti postupke određivanja traženih parametara pojačavača.



Slika 2

**UPUTSTVO:**

Rešenja zadataka (tekstualna objašnjenja, jednačine i slike) predati **u formi izveštaja** u PDF formatu (**rukompisani i potom skenirani izveštaji neće biti prihvaćeni, kao ni izveštaji koji nisu predati u traženom formatu**). Prva strana izveštaja treba da sadrži ime, prezime, broj indeksa kandidata kao i broj domaćeg zadatka. Jednačine kucati u EQ editoru ili sličnom editoru za jednačine. Slike šema koje se simuliraju importovati u izveštaj, a .sch fajlove poslati zajedno sa izveštajem. Sve fajlove koji se šalju, a to su samo jedan PDF i nekoliko .sch fajlova **komprimovati, obavezno promeniti ekstenziju u .ZIS, navesti u tekstu mail-a originalnu ekstenziju pre promene**, i poslati kao jedan komprimovani fajl. Proveriti da li je mail isporučen.

Izveštaj poslati na adrese savic@el.etf.rs (staviti i: Cc milan@el.etf.rs) najkasnije do četvrtka 24.01.2019. u 23:59h. *Subject* kao i naziv pdf fajla treba da budu u formi *Ime\_prezime\_godina\_brojIndeksa*.

**Zadatke raditi individualno, svaka uočena saradnja će biti sankcionisana oduzimanjem svih poena na SVA TRI DOMAĆA ZADATKA!**